

El Tipo 6012 puede combinarse con...



Tipo 2506

Conector según DIN EN 175301-803*, forma C

Tipo 2507

Conector según norma industrial, forma B

Tipo 6012

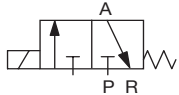
Manifold múltiple (p. ej., 6 posiciones)

- Actuación directa
- 0 ... 10 bar¹⁾
- DN 1,2 mm ... DN 1,6 mm
- Conexiones M5, G 1/8, G 1/4, sub-base y banjo
- Espaciado entre bobinas de 21 mm cuando se monta en manifold

Esta electroválvula miniatura de 3/2 vías y actuación directa se encuentra disponible en dos versiones.

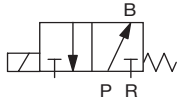
El tipo 6012 (imagen superior izquierda) se emplea en aplicaciones de bloqueo, dosificación, llenado y venteo de gases y líquidos neutros, sobre todo para el control de actuadores neumáticos de simple efecto o en aplicaciones de vacío técnico. La válvula, de diseño modular, puede montarse de forma aislada o formando bloques en un manifold múltiple.

Función C



Válvula de 3/2 vías, P normalmente cerrado, puerto A sin presión

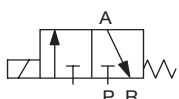
Función D



Válvula de 3/2 vías, P normalmente abierto, puerto B presurizado

El tipo 6012P (imagen superior derecha) se desarrolló como válvula de pilotaje especial capaz de conectarse directamente a actuadores neumáticos con pilotaje externo. Se compone del mismo accionamiento solenoidal del Tipo 6012, pero con un alojamiento de conexión especial, con tornillos banjo, para una sencilla conexión al puerto de aire de pilotaje del actuador. La válvula incorpora, de serie, un mando manual.

Función C



Válvula de 3/2 vías, P normalmente cerrado, puerto A sin presión

Datos técnicos

Material del cuerpo Tipo 6012 Tipo 6012P	latón, poliamida (PA), acero inox. 1.4305 poliamida (PA)
Tornillo banjo (Tipo 6012P)	latón niquelado
Material de junta Tipo 6012 / 6012P	FKM / NBR
Medios	gases y fluidos neutros (ej., aire comprimido, agua, aceite hidráulico, vacío técnico)
Temperatura del medio	-10 ... +100 °C
Temperatura ambiente	máx. +55 °C
Viscosidad	máx. 21 mm ² /s
Conexión Tipo 6012 Tipo 6012P	M5, G1/8, sub-base G 1/8, G1/4 y accesorio para tubería Ø 6 mm
Tensión de funcionamiento	24 V CC 24 V / 50 Hz 110 / 230 V / 50 Hz
Tolerancia de tensión	±10 %
Ciclo de servicio/válvula individual para bloque en manifold múltiple	100 % en continuo bobina de 2 W (previo pedido) o 60% de un periodo de 30 min (o inferior)
Conexión eléctrica	<ul style="list-style-type: none"> ▪ según DIN EN 175301-803* Forma C, para conector de cable Tipo 2506 (ver <i>Cuadro de pedido de accesorios</i>) ▪ según DIN 43650 Forma B (estándar industrial) para conector Tipo 2507 (ver <i>Cuadro de pedido de accesorios</i>) ▪ conexión de cable volante previa petición
Mando manual	opcional como característica de serie (Tipo 6012P)
Instalación	en cualquier posición, preferiblemente con el actuador hacia arriba
Masa Tipo 6012 / 6012 P	125 g (G1/8) / 135 g
Clase de protección	IP65 con conector

¹⁾ Datos de presión [bar]: sobrepresión con respecto a la presión atmosférica

* Anteriormente DIN 43650

Tiempos de respuesta

- Tiempos de respuesta [ms]: medidos a la salida de la válvula a 6 bar¹⁾ y +20 °C según ISO 12238
Apertura: incremento de presión 0...90%; cierre: alivio de presión 100...10%

Tipo 6012

Orificio agua [mm]	Valor K_v [m ³ /h]	Intervalo presión [bar] ¹⁾	Potencia bobina	Consumo potencia		Tiempos respuesta	
				Absorbida	Operación	Apertura [ms]	Cierre [ms]
1,2	0,045	0-10	4 W CA o bien	9 VA	6 VA (4 W)	7-10	9-12
1,6	0,06	0-6	4 W CC	4 W	4 W	7-12	7-12

¹⁾ Datos de presión [bar]: sobrepresión con respecto a la presión atmosférica

- Valor K_v [m³/h]: valor de velocidad de caudal para el agua, medido a +20 °C y a una presión diferencial de 1 bar¹⁾, en una válvula totalmente abierta.

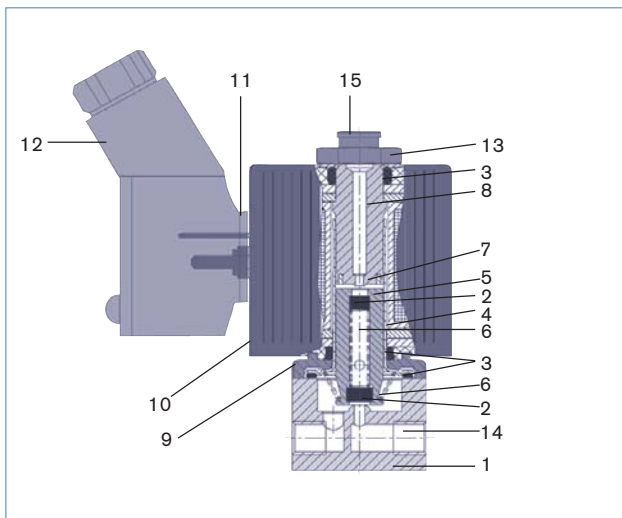
Tipo 6012P

Orificio [mm]	Valor Q_{Nn} [l/min]	Potencia presión [bar] ¹⁾	Potencia bobina	Consumo potencia		Tiempos respuesta	
				Absorbida	Operación	Apertura [ms]	Cierre [ms]
			4 W CA o bien	9 VA	6 VA (4 W)	7-10	9-12
1,2	48	0-10	4 W CC	4 W	4 W	7-12	7-12

¹⁾ Datos de presión [bar]: sobrepresión con respecto a la presión atmosférica

- Valor Q_{Nn} [l/min]: valor de velocidad de caudal para el agua, medido a +20 °C y a una presión de 6 bar¹⁾ a la entrada de la válvula, con una diferencia de presión de 1 bar.

Material

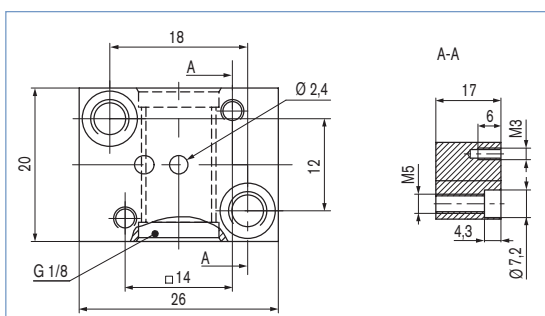


1	Cuerpo	Latón, acero inox. 1.4305 PA (poliamida)
2	Junta núcleo	FKM
3	Junta tórica	FKM
4	Tubo de guiado	Acero inox. 1.4303
5	Núcleo	Acero inox. 1.4105
6	Muelle	Acero inox. 1.4310
7	Anillo de descarga	Cobre, plata (versión acero inox.)
8	Tope	Acero inox. 1.4105
9	Sub-base	Superficie Zn3 gl cC (versión latón) superficie níquelada (versión acero inox.)
10	Bobina	DIN EN 175301-803* Forma C PA Forma B (estándar industrial) Epoxy
11	Junta plana	NBR
12	Conector	PA
13	Contratuera	9SMnPb28K (superficie Zn5glcA)
14	Toma de presión P con	función de circuito C
15	Toma de presión P con	función de circuito D

* Anteriormente DIN 43650

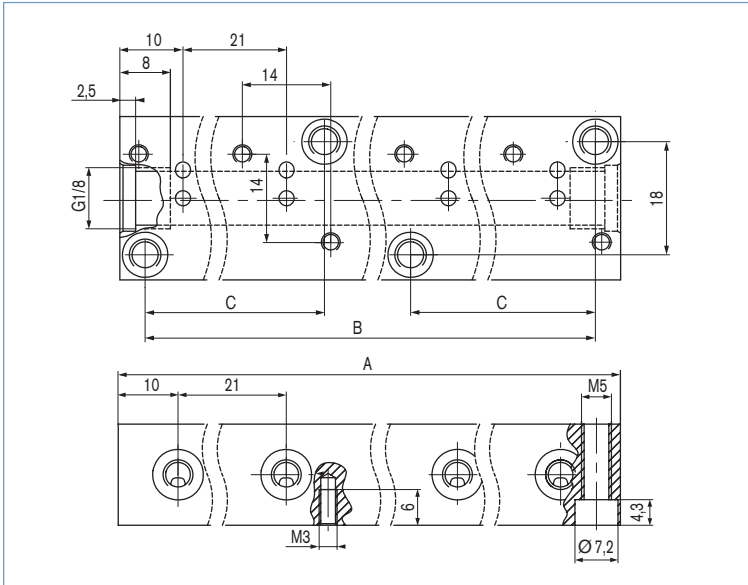
Dimensiones [mm] - Manifold para Tipo 6012

Manifold simple



Dimensiones [mm] - Manifold para Tipo 6012

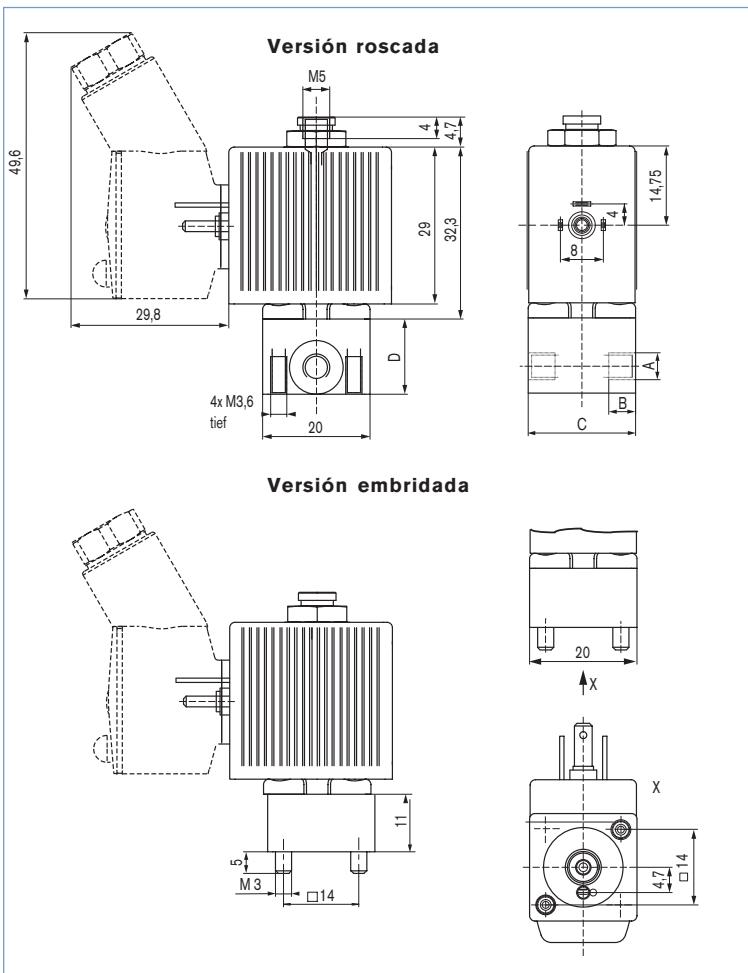
Manifold múltiple



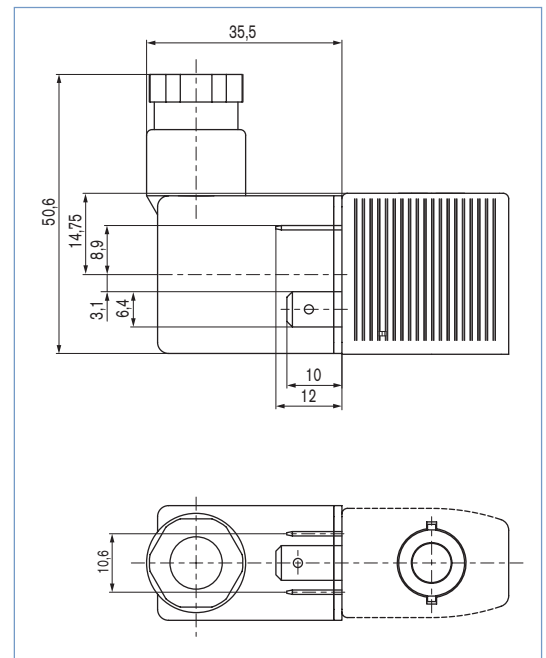
No. de válvulas	A [mm]	B [mm]	C [mm]
1	20	12	-
2	41	33	-
3	62	54	-
4	83	75	-
5	104	96	-
6	125	117	-
7	146	138	-
8	167	159	54
9	188	180	54
10	209	201	75
11	230	222	75
12	251	243	96

Dimensiones [mm] - Tipo 6012

Conexión para bobina según DIN EN 175301-803*
Forma C
(conector Tipo 2506)



Conexión para bobina Forma B
estándar industrial
(conector Tipo 2507)



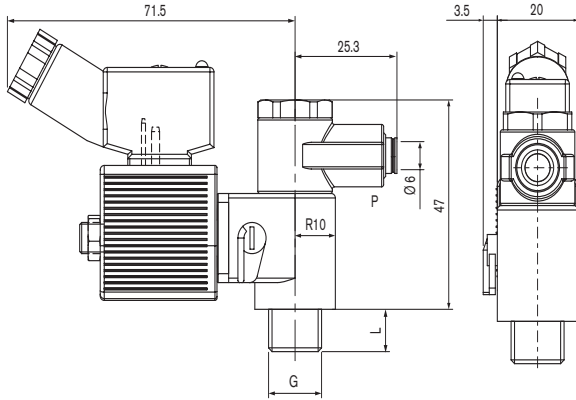
Conexión	A	B	C	D
manguito	M5	5	20	14
manguito	G1/8	8	25	19,5
sub-base	-	-	20	11

* Anteriormente DIN 43650

Dimensiones [mm] - Tipo 6012P

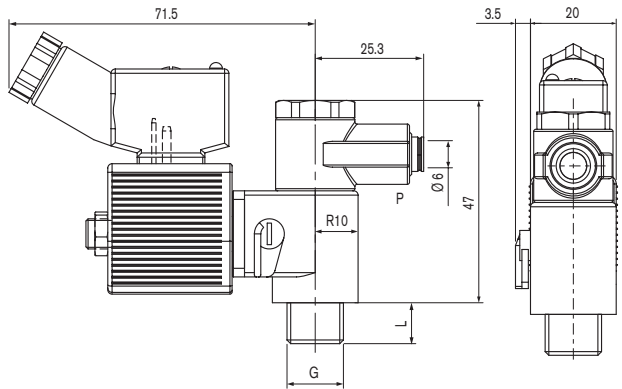
Versión para conexión de bobina según DIN EN 175301-803* Forma C (conector Tipo 2506)

Con conexión roscada para aire comprimido



G	L
G1/8	6,5
G1/4	9,5

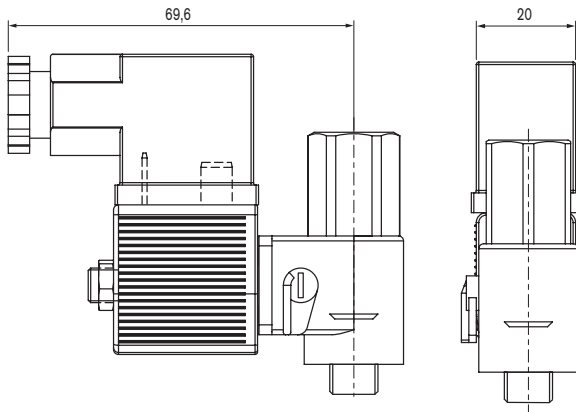
Conexión con enchufe rápido para aire comprimido



La entrada de presión P puede girar 360°

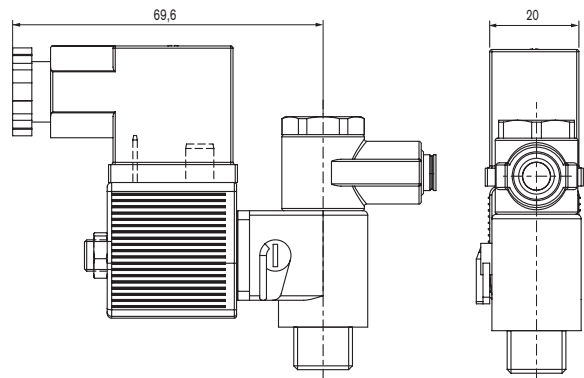
Versión para conexión de bobina Forma B según estándar industrial (conector Tipo 2507)

Con conexión roscada para aire comprimido



G	L
G1/8	6,5
G1/4	9,5

Conexión con enchufe rápido para aire comprimido

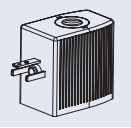


* Anteriormente DIN 43650

DTS 1000068870 ES Version: C Status: RL (released | freigegeben | validé) printed: 24.02.2009

Cuadros de pedido

Tipo 6012



Electroválvula en versión conexión rosca o sub-base, con conexión para bobina eléctrica según DIN EN 175301-803* Forma C para conector Tipo 2506

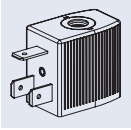
Función	Orificio [mm]	Conexión	Valor Kv agua [m ³ /h]	Intervalo presión [bar] ¹⁾	Tensión/frecuencia [V/Hz]	Cod. art. cuerpo latón sin mando manual	Cod. art. cuerpo latón con mando manual	Cod. art. cuerpo inox. sin mando manual	Cod. art. cuerpo inox. con mando manual
	1,2	M5	0,045	0-10	24/CC	134 143	-	-	-
					24/50	134 144	-	-	
					110/50	134 145	-	-	
					230/50	134 146	-	-	
	1,6	M5	0,06	0-6	24/CC	134 147	-	-	-
					24/50	134 148	-	-	
					110/50	134 149	-	-	
					230/50	134 150	-	-	
	1,2	G1/8	0,045	0-10	24/CC	134 151	134 159	134 167	-
					24/50	134 152	134 160	134 168	-
					110/50	134 153	134 161	134 169	-
					230/50	134 154	134 162	134 170	-
1,6	G1/8	0,06	0-6	24/CC	134 155	134 163	134 171	-	
				24/50	134 156	134 164	134 172	-	
				110/50	134 157	134 165	134 173	-	
				230/50	134 158	134 166	134 174	-	
1,2	sub-base	0,045	0-10	24/CC	134 175	-	134 183	134 191	
				24/50	134 176	-	134 184	134 192	
				110/50	134 177	-	134 185	134 193	
				230/50	134 178	-	134 186	134 194	
1,6	sub-base	0,06	0-6	24/CC	134 179	-	134 187	134 195	
				24/50	134 180	-	134 188	134 196	
				110/50	134 181	-	134 189	134 197	
				230/50	134 182	-	134 190	134 198	
	1,2	M5	0,045	0-10	24/CC	134 199	-	-	-
					24/50	134 200	-	-	
					110/50	134 201	-	-	
					230/50	134 202	-	-	
	1,6	M5	0,06	0-6	24/CC	134 204	-	-	-
					24/50	134 205	-	-	
					110/50	134 206	-	-	
					230/50	134 207	-	-	
	1,2	G1/8	0,045	0-10	24/CC	134 208	-	134 216	-
					24/50	134 209	-	134 217	-
					110/50	134 210	-	134 218	-
					230/50	134 211	-	134 219	-
1,6	G1/8	0,06	0-6	24/CC	134 212	-	134 220	-	
				24/50	134 213	-	134 221	-	
				110/50	134 214	-	134 222	-	
				230/50	134 215	-	134 223	-	

¹⁾ Datos de presión [bar]: sobrepresión con respecto a la presión atmosférica
* Anteriormente DIN 43650

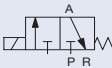
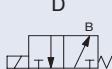
- Todas las válvulas con junta de FKM, sin conector
- Otras versiones previo pedido

Cuadros de pedido

Tipo 6012



Electroválvula en versión conexión roscada o sub-base, con conexión para bobina eléctrica Forma B (estándar industrial) para conector Tipo 2506

Función	Orificio [mm]	Conexión	Valor Kv agua [m ³ /h]	Intervalo presión [bar] ¹⁾	Tensión/frecuencia [V/Hz]	Cod. art. cuerpo latón sin mando manual	Cod. art. cuerpo latón con mando manual	Cod. art. cuerpo inox. sin mando manual	Cod. art. cuerpo inox. con mando manual
C 	1,2	M5	0,045	0-10	24/CC	163 569	-	-	-
					24/50	163 570	-	-	-
					110/50	163 571	-	-	-
					230/50	163 572	-	-	-
	1,6	M5	0,06	0-6	24/CC	163 573	-	-	-
					24/50	163 574	-	-	-
					110/50	163 575	-	-	-
					230/50	163 576	-	-	-
	1,2	G1/8	0,045	0-10	24/CC	161 904	163 584	163 592	-
					24/50	163 577	163 585	163 593	-
					110/50	163 578	163 586	163 594	-
					230/50	163 579	163 587	163 595	-
	1,6	G1/8	0,06	0-6	24/CC	163 580	163 588	163 596	-
					24/50	163 581	163 589	163 597	-
					110/50	163 582	163 590	163 598	-
					230/50	163 583	163 591	163 599	-
1,2	sub-base	0,045	0-10	24/CC	163 600	-	163 608	161 063	
				24/50	163 601	-	163 609	163 616	
				110/50	163 602	-	163 610	163 617	
				230/50	163 603	-	163 611	163 618	
1,6	sub-base	0,06	0-6	24/CC	163 604	-	163 612	163 619	
				24/50	163 605	-	163 613	163 620	
				110/50	163 606	-	163 614	163 621	
				230/50	163 607	-	163 607	163 622	
D 	1,2	M5	0,045	0-10	24/CC	163 623	-	-	-
					24/50	163 624	-	-	-
					110/50	163 625	-	-	-
					230/50	163 626	-	-	-
	1,6	M5	0,06	0-6	24/CC	163 627	-	-	-
					24/50	163 628	-	-	-
					110/50	163 629	-	-	-
					230/50	163 630	-	-	-
	1,2	G1/8	0,045	0-10	24/CC	163 631	-	163 639	-
					24/50	163 632	-	163 640	-
					110/50	163 633	-	163 641	-
					230/50	163 634	-	163 642	-
	1,6	G1/8	0,06	0-6	24/CC	163 635	-	163 643	-
					24/50	163 636	-	163 644	-
					110/50	163 637	-	163 645	-
					230/50	163 638	-	163 646	-

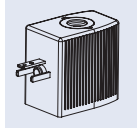
¹⁾ Datos de presión [bar]: sobrepresión con respecto a la presión atmosférica

* Anteriormente DIN 43650

- Todas las válvulas con junta de FKM, sin conector
- Otras versiones previo pedido

Cuadros de pedido

Tipo 6012P



Válvula de pilotaje para montaje directo en accionamiento neumático, con conexión para bobina eléctrica según DIN EN 175301-803* Forma C para conector Tipo 2506

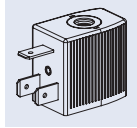
Función	Orificio [mm]	Entrada presión P (cuerpo de la válvula)	Puerto servicio A (tornillo banjo)	Valor Q_{Nn} aire [l/min]	Intervalo presión [bar] ¹⁾	Tensión/frecuencia [V/Hz]	Código de artículo
	1,2	G1/8	G1/8	48	0-10	24/CC	429 112
						24/50	429 113
						110/50	429 115
						230/50	429 117
		G1/4	G1/8	48	0-10	24/CC	429 126
						24/50	429 127
						110/50	429 128
						230/50	429 129
		G1/4	G1/4	48	0-10	24/CC	427 919
						24/50	427 920
						110/50	427 921
						230/50	427 922
		Fitting tubería Ø 6 mm	G1/8	48	0-10	24/CC	425 300
						24/50	425 300
						110/50	428 570
						230/50	425 304
Fitting tubería Ø 6 mm	G1/4	48	0-10	24/CC	425 285		
				24/50	425 286		
				110/50	428 569		
				230/50	425 290		

- Todas las válvulas con cuerpo de PA, junta de NBR y mando manual, sin conector
- Otras versiones previo pedido

¹⁾ Datos de presión [bar]: sobrepresión con respecto a la presión atmosférica

* Anteriormente DIN 43650

Tipo 6012P



Válvula de pilotaje para montaje directo en accionamiento neumático, con conexión para bobina eléctrica, Forma B (estándar industrial) para conector Tipo 2507

Función	Orificio [mm]	Entrada presión P (cuerpo de la válvula)	Puerto servicio A (tornillo banjo)	Valor Q_{Nn} aire [l/min]	Intervalo presión [bar] ¹⁾	Tensión/frecuencia [V/Hz]	Código de artículo
	1,2	G1/8	G1/8	48	0-10	24/CC	552 299
						24/50	552 300
						110/50	552 301
						230/50	552 302
		G1/4	G1/8	48	0-10	24/CC	552 295
						24/50	552 296
						110/50	552 297
						230/50	552 298
		G1/4	G1/4	48	0-10	24/CC	552 291
						24/50	552 292
						110/50	552 293
						230/50	552 294
		Fitting tubería Ø 6 mm	G1/8	48	0-10	24/CC	552 287
						24/50	552 288
						110/50	552 289
						230/50	552 290
Fitting tubería Ø 6 mm	G1/4	48	0-10	24/CC	552 283		
				24/50	552 284		
				110/50	552 285		
				230/50	552 286		

- Todas las válvulas con cuerpo de PA, junta de NBR y mando manual, sin conector
- Otras versiones previo pedido

¹⁾ Datos de presión [bar]: sobrepresión con respecto a la presión atmosférica.

Cuadro de pedido de accesorios

Manifold para Tipo 6012

Material	No. de válvulas	Código de artículo
Aluminio anodizado	1	005 312
	2	005 355
	3	005 313
	4	005 314
	5	005 315
	6	005 316
	7	005 893
	8	005 166
	9	005 241
	10	005 819
	11	005 242
	12	005 222

Accesorios de Manifold para Tipo 6012

Accesorio	Características	Código de artículo
Tapón de sellado	con aro de estanqueidad G1/8	005 041
Tapa	para válvulas no utilizadas	005 100

- Sólo disponible con función de circuito C (normalmente abierto).

Conector tipo 2506 según DIN EN 175301-803* Forma C



Especificaciones	Tensión	Código de artículo
Ninguna (estándar)	0 - 250 V CA/CC	008 353
con LED	12 - 24 V CA/CC	008 402
con LED y varistor	12 - 24 V CA/CC	008 408
con rectificador, LED y varistor	12 - 24 V CA/CC	008 354

- Se suministra con conector: junta plana y tornillo de sujeción
- Disponibles otras versiones de conector según DIN EN 175301-803* Forma C (ver *Ficha Técnica* Tipo 2506)

* Anteriormente DIN 43650

Conector Tipo 2507 Forma B (estándar industrial)



Especificaciones	Características	Código de artículo
Ninguna (estándar)	2 - 250 V CA/CC	423 845
con LED	24 V CA/CC	423 849
con LED y diodo libre	12 - 24 V CC	423 851
con rectificador, LED y varistor	12 - 24 V CA/CC	423 853

- Se suministra con conector: junta plana y tornillo de sujeción
- Disponibles otras versiones de conector según Forma B (estándar industrial) (ver *Ficha Técnica* Tipo 2507)